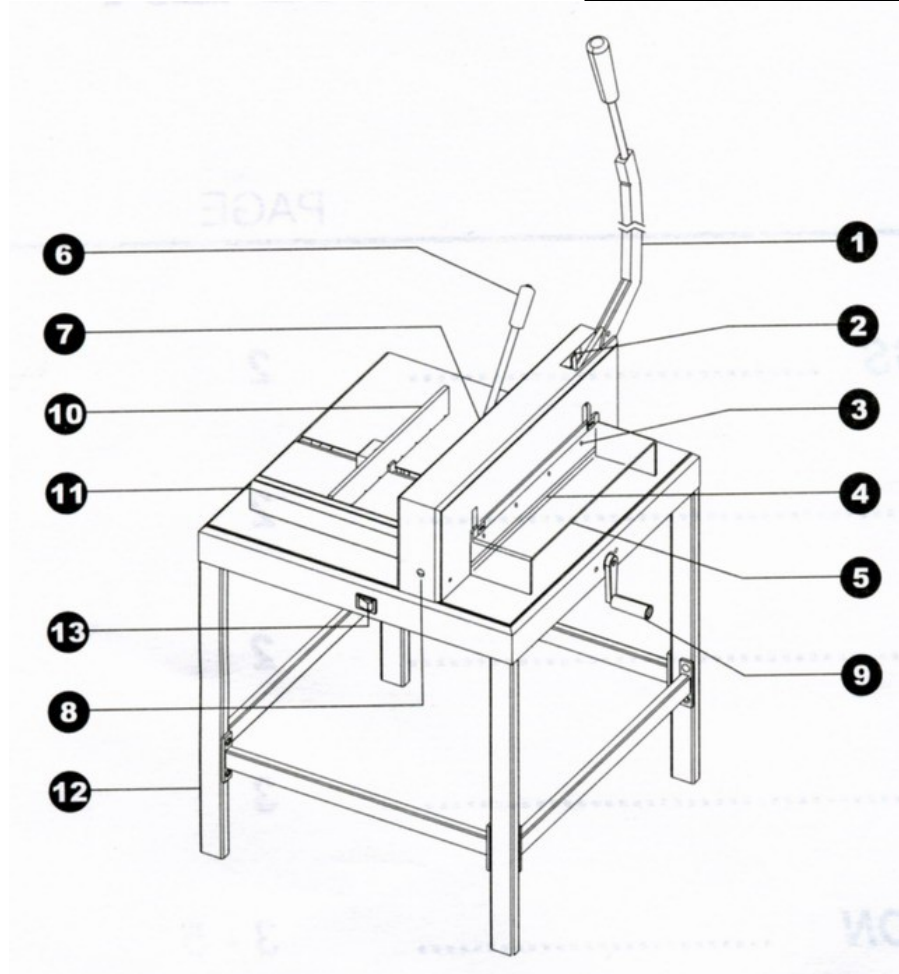


**ИНСТРУКЦИЯ ПО ЭКСПЛУАТАЦИИ РЕЗАКОВ ГИЛЬОТИННОГО  
ТИПА KW-TRIO**

**Модели 3941, 3942, 3943, 3946, 3947, 3971**

# ASSEMBLING PICTURES

---



1. Ручка
2. Блокиратор ножа
3. Нож
4. Марзан
5. Защитный экран
6. Ручка механизма прижима бумаги
7. Кожух
8. Регулировка ножа
9. Ручка точной регулировки положения затла
10. Затл
11. Линейка с разметкой
12. Стол-подставка
13. Выключатель подсветки линии реза

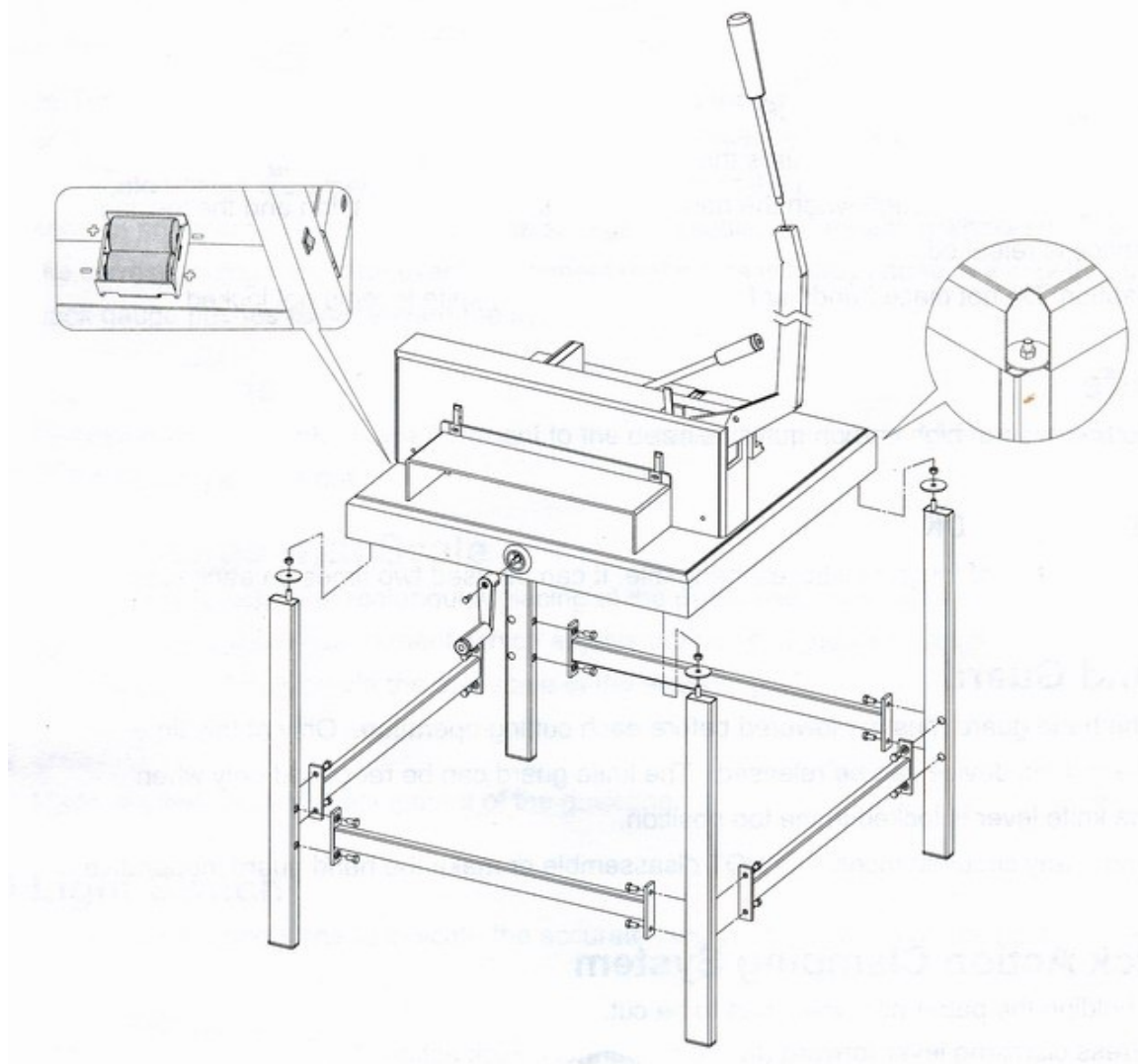
## ПРАВИЛА БЕЗОПАСНОСТИ

- Прежде чем начать работать с резаком, необходимо ознакомиться с инструкцией по эксплуатации.
- Управляется нож только одним человеком.
- Ручка ножа опускается только двумя руками.
- После каждой операции разрезания ручка ножа возвращается в изначальную позицию до его блокировки.
- Не снимайте защитный экран.
- Не прикасайтесь к лезвию ножа.
- При замене ножа строго следуйте инструкции по замене ножей.

## ТЕХНИЧЕСКИЕ ХАРАКТЕРИСТИКИ

Хар-ки/Модель	3943	3947	3942	3941	3971
Длина реза	370	430	430	430	475
Стопа (листов)	150	200	400	550	800

- Пред разрезанием убедитесь в том, что все металлические скобы и скрепки удалены.



## УСТАНОВКА

Рукоятка ножа (1), рукоятка прижима (6) и рукоятка регулировки затла (9) упакованы отдельно в специальной упаковке. Установите их на места.

Как поставить резак под стенд-подставку:

- Соберите стенд в соответствии с рисунком.
- Установите резак на стенд.
- Вставьте батарейки в специальный держатель.

## ОПИСАНИЕ

### 1.Рукоятка ножа.

- При заточенном ноже рукоятка ножа перемещается при резе без усилий.
- После каждого реза рукоятка должна быть поднята в верхнее положение до срабатывания блокировки.

## **2.Блокировки ножа.**

- Блокировка ножа срабатывает каждый раз, когда нож находится в верхнем положении. Опустить нож можно только в случае, когда защитный кожух опущен и отжата блокировка ножа.
- Предупреждение: не пытайтесь работать руками в зоне реза, пока нож не будет заблокирован в верхнем положении.

## **3. Нож.**

- сделан из высококачественной углеродистой стали.

## **4. Марзан.**

- сделан из жесткого пластика, заменяемый.

## **5. Защитный кожух.**

- перед тем как разрезать материал, нужно опустить защитный экран. Только после этого блокировка ножа может быть поставлена в положение «освобождение ножа» при вертикальном расположении рукоятки ножа.
- Ни при каких обстоятельствах не снимайте защитный кожух.

## **6. Прижим бумаги.**

- Поверните рукоятку прижима от себя – прижим освободится.
- Поверните рукоятку прижима к себе – прижим зафиксируется.

## **7. Кожух.**

- Прикреплен 4-мя болтами к корпусу резака. Снимается только в случае замены ножа.

## **8. Регулировка положения ножа.**

- Положение ножа может быть отрегулировано гайкой (8):

Поворачивая ее влево (+): опускает нож вниз

Поворачивая вправо (-): поднимает нож.

Регулировка позволяет изменять положение ножа в максимальном диапазоне – 2 мм.

Заметка: слишком глубокая регулировка ножа портит не только марзан, но и тупит сам нож.

## **9. Рукоятка точной регулировки положения затла.**

- Рукоятка с помощью червячного механизма соединена с затлом. При легком нажатии на ручку механизм приводится в зацеплении, и затем ручку вращается в нужном направлении (вправо – затл движется к ножу, влево – от ножа).

Шкала, нанесенная на станину, позволяет точно перемещать затл до нужных размеров. Цифры «0-9» показывают расстояние в мм. «0» - означает целый сантиметр. Точная регулировка возможна только в том случае, когда бумага упирается в затл и он перемещается с помощью рукоятки.

## **10. Затл.**

Управляется с помощью рукоятки.

## **11. Линейка с разметкой в мм и дюймах.**

Для точной регулировки размеров бумаги.

## **12. Стол-подставка.**

Сделан из металла. Поставляется в стандартной комплектации.

## **13. Подсветка линии реза.**

Предназначена для более точного предварительного определения линии реза.

## ЭКСПЛУАТАЦИЯ

- Рукоятка ножа (1) должна быть в верхнем положении и заблокирована.
- Поднимите защитный кожух (5) положите пачку бумаги с одной стороны к затлу (10) и другой стороной к линейке с разметкой.
- Нажмите слегка на рукоятку управления затлом (9) и вращайте в нужном направлении, перемещая затлом (10) бумагу до нужного формата. С помощью колеса точной настройки на рукоятке выровняйте бумагу под нужный формат.
- Отпустите рукоятку регулировки затла.
- Поверните рукоятку прижима бумаги (6), теперь бумага зафиксирована.
- Опустите защитный кожух (5).
- Снимите блокировку ножа (2) и потяните рукоятку ножа (1) вниз обеими руками. По окончанию реза поднимите рукоятку ножа в ее верхнее положение до ее блокировки.
- Поверните рукоятку прижима (6), освободив тем самым разрезаемый материал. Подняв защитный кожух (5), достаньте бумагу из резака.

## ЗАМЕНА НОЖА

Заметка: Затупившийся нож не обеспечивает качественного результата. Жесткие виды бумаги и картона довольно быстро затупляют ножи. Когда Вы проводите процедуру замены ножа, пожалуйста, строго следуйте инструкции по замене ножей.

## МАРЗАН.

Если нижний лист бумаги не дорезается даже при условии, что нож отрегулирован (8) в крайнее нижнее положение (+), то в этом случае нужно произвести замену марзана. Марзан (4) установлен в специальном месте и его положение может изменяться с помощью винта.

Заметка: После замены марзана положение ножа должно быть отрегулировано.

## СМАЗЫВАНИЕ

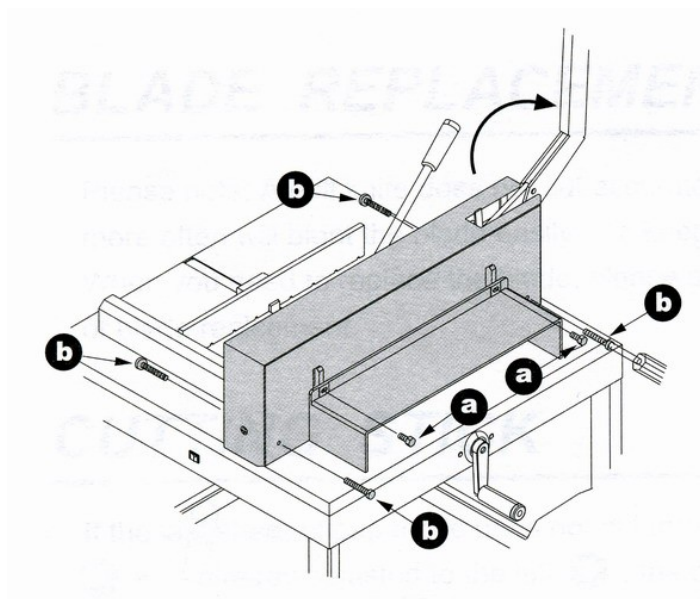
Все движущиеся части в резачке должны периодически смазываться. Перед смазкой все части должны быть предварительно очищены от бумажной пыли и удалена предыдущая смазка.

## ЗАМЕНА НОЖА

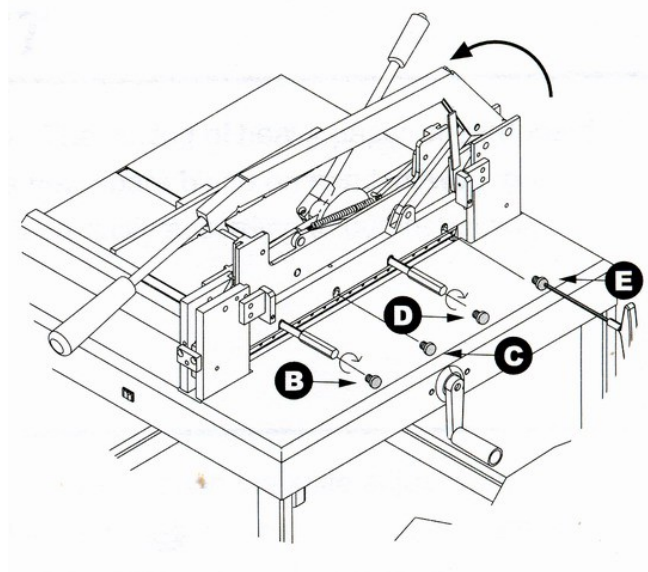
Только при заточенном ноже возможен хороший результат реза. Нож должен быть заменен или заточен, как только качество или точность реза не соответствуют ожидаемым результатам. Если нож застревает в бумаге или оставляет углубления в бумаге, нож должен быть заменен немедленно. При правильной эксплуатации резака нож выдерживает без заточки 600 резов (протестировано при максимальной нагрузке). Замена ножа производится только одним человеком. Лезвие ножа чрезвычайно остро – будьте аккуратны во избежание несчастных случаев.

Заметка: следуйте точно инструкции по замене ножей.

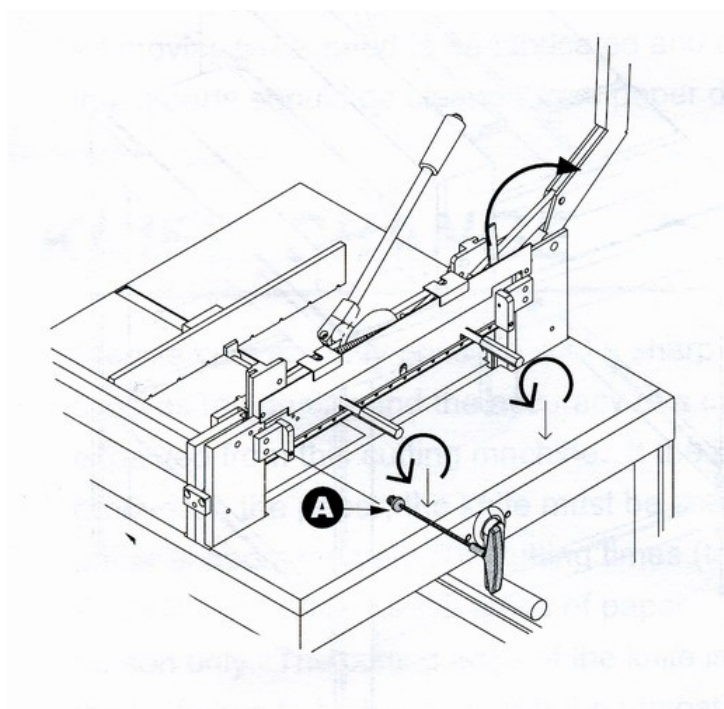
## ИНСТРУКЦИЯ ПО ЗАМЕНЕ НОЖЕЙ В РЕЗАКАХ ГИЛЬОТИННОГО ТИПА



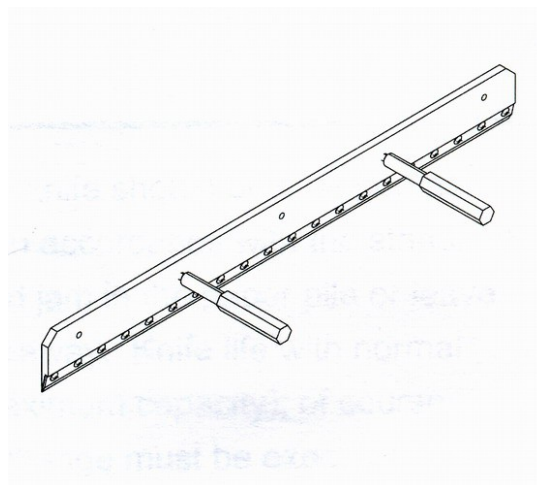
1. Поставьте рукоятку ножа в вертикальное положение до фиксации.
2. Удалите винты с защитного экрана и кожуха резака (a и b).
3. Снимите защитный экран и кожух.



4. Опустите рукоятку ножа в нижнее положение (горизонтально).
5. Удалите винты B и D и замените их на специальные «съемники».
6. Удалите винты C и E.

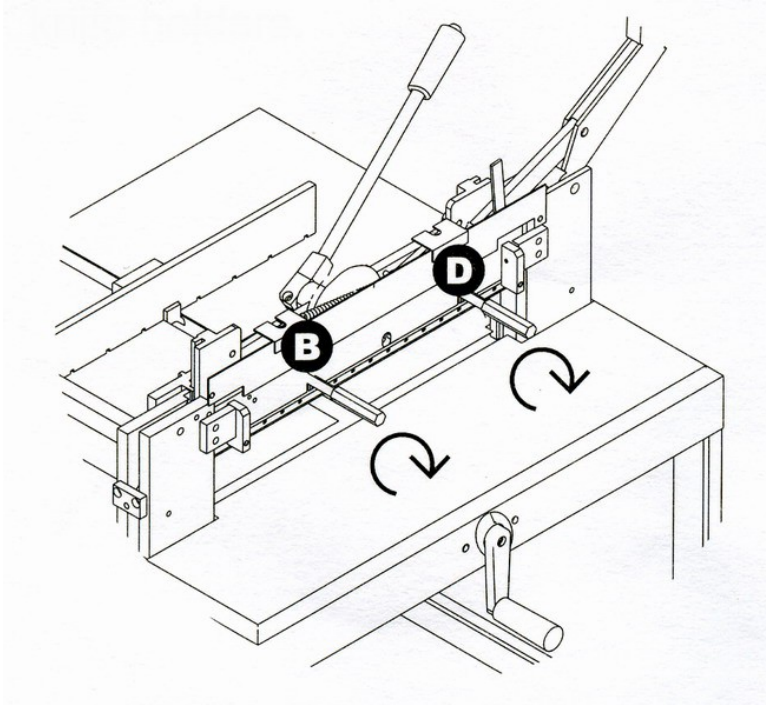


7. Верните рукоятку ножа в верхнее положение и заблокируйте.
8. Удалите винт A.
9. Ослабьте «съемники» (пол оборота) и удалите нож, сняв его с направляющих.

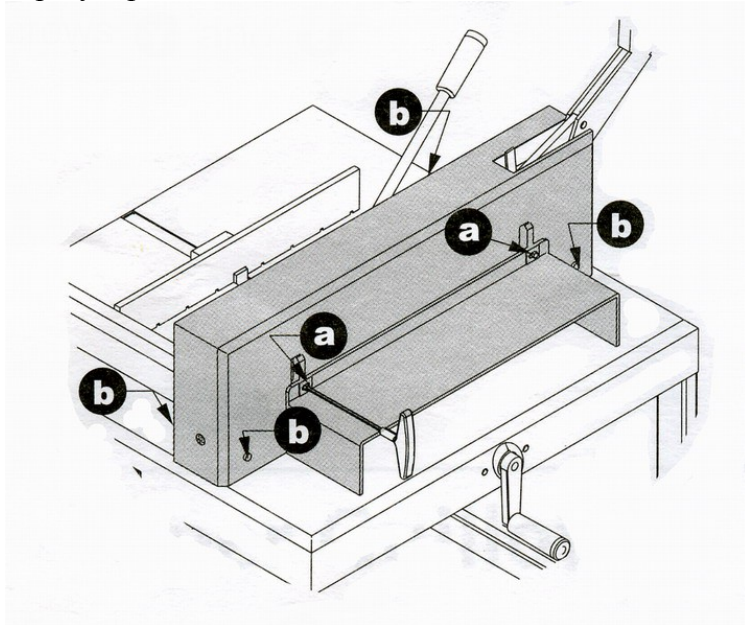


10. Выкрутите все 5 винтов.
11. Замените нож.
12. Вкрутите 5 винтов в новый нож.

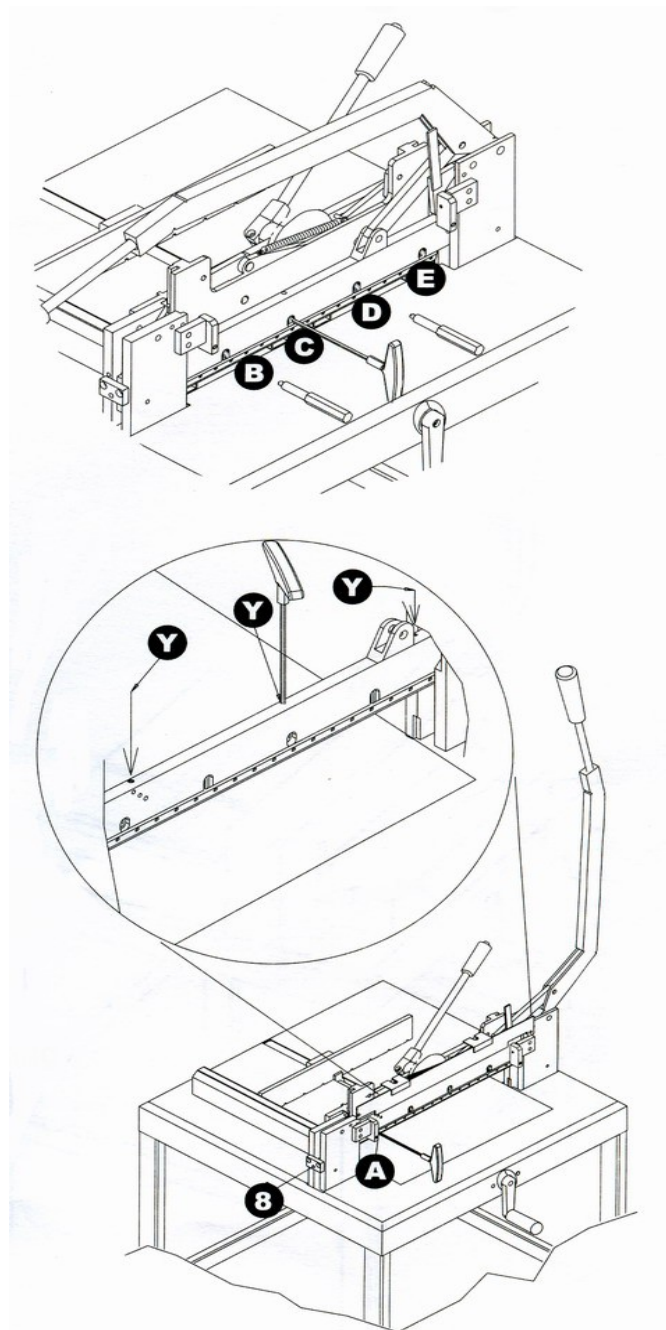
13. Вставьте «съемники» во второе и четвертое отверстия ножа, B и D соответственно. Вставьте нож и осторожно закрепите его с помощью съемников.



16. Верните рукоятку ножа в исходное положение.
17. Вкрутите винт А.
18. С помощью рукоятки осторожно опустите нож к марзану.
19. Поверните регулятор ножа (8) вправо так, чтобы образовался небольшой зазор между ??
20. С помощью регулирующих винтов отрегулируйте положение ножа так, чтобы он плотно прилегал к марзану.
21. Верните рукоятку ножа в верхнее положение и заблокируйте. Попробуйте разрезать лист бумаги. Если лист разрезан не до конца, значит, положение ножа необходимо вновь отрегулировать с помощью винтов Y и 8.



14. Опустите рукоятку ножа в нижнее положение (горизонтально).
15. Вкрутите винты С и Е, удалите съемники, затем на их место вкрутите винты В и D.



22. Установите защитный экран и кожух. Закрепите их с помощью винтов а и b.

23. ВНИМАНИЕ : Регулирующие винты Y (3 шт.) используются для горизонтальной регулировки ножа.

Регулятор (8) используется для незначительной вертикальной регулировки ножа.

Ставим вас в известность, что заявленные производителем характеристики (которые могут быть указаны на упаковочной коробке, инструкции по эксплуатации или справочно-рекламной информации) относятся к новому изделию с неиспользованными режущими головками, пуансонами и другими режущими частями изделия. В процессе эксплуатации: резка бумаги, перфорация или пробивка отверстий в бумаге - происходит затупление режущих кромок, что приводит к уменьшению заявленных производителем характеристик изделия, что не является браком, не рассматривается как гарантийный случай и относится к естественному износу быстроизнашивающихся частей изделия. Также, во избежание преждевременного износа, механических повреждений и продления срока службы, настоятельно рекомендуется, уменьшить нагрузку на изделие, на 30 – 35 % от заявленных производителем максимальных значений.